

## **KOMUNIKACIJSKI ZAHTJEVI ZA PPU**

Zagreb, rujan 2018.

## SADRŽAJ

1. Uvod.....	1
2. Komunikacijski zahtjevi za PPU .....	2
3. Sigurnost.....	4
4. Razmjena podataka .....	5
4.1. Razmjena podataka s PPU aFRR .....	5
4.2. Razmjena podataka s PPU mFRR .....	6

## POPIS SLIKA I TABLICA

Slika 1 Komunikacija prema PPU priključenom na mrežu HOPS-a .....	2
Slika 2 Komunikacija prema PPU priključenom na distribucijsku mrežu ili skupini korisnika mreže priključenih na prijenosnu i/li distribucijsku mrežu .....	3
Tablica 1 Minimalni skup podataka koji se šalje portfelju za pružanje rezerve aFRR.....	5
Tablica 2 Minimalni skup podataka koji se prima od portfelja za pružanje rezerve aFRR .....	5
Tablica 3 Minimalni skup podataka koji se prima od portfelja za pružanje rezerve aFRR za pojedinu tehničku jedinicu snage preko 1,5 MW .....	6
Tablica 4 Minimalni skup podataka koji se prima od portfelja za pružanje rezerve mFRR .....	6
Tablica 5 Minimalni skup podataka koji se prima od portfelja za pružanje rezerve mFRR za pojedinu tehničku jedinicu snage preko 1,5 MW .....	6

## KRATICE

**AGC** – Automatic generation control

**DAS** – Daljinska stanica

**HOPS** – Hrvatski Operator Prijenosnog Sustava

**ICCP** – Inter-Control Center Communications Protocol

**NDC** – Nacionalni Dispečerski Centar

**PLC** – Programmable logic controller

**PPU** – Pružatelj pomoćne usluge

**RDC** – Rezervni Dispečerski Centar

**SCADA** – Supervise Control and Data Acquisition System

## 1. Uvod

Namjena dokumenta je opis mogućih komunikacijskih rješenja za PPU-a sa sustavom SCADA/AGC lociranim u Hrvatskom operatoru prijenosnog sustava. Samo testiranje komunikacijskog sustava izvodi se najmanje sedam (7) kalendarskih dana prije početka testiranja sposobnosti tehničkih mogućnosti regulacijskih jedinica. Detalji, tj. protokol testiranja komunikacijskog sustava usuglašava se s podnositeljem zahtjeva prije samog testiranja.

## 2. Komunikacijski zahtjevi za PPU

PPU može pružati uslugu regulacije na prijenosnoj mreži, na distribucijskoj mreži ili kombinirano. Ovisno od lokacije pružanja pomoćne usluge predviđen je slijedeći način spajanja:

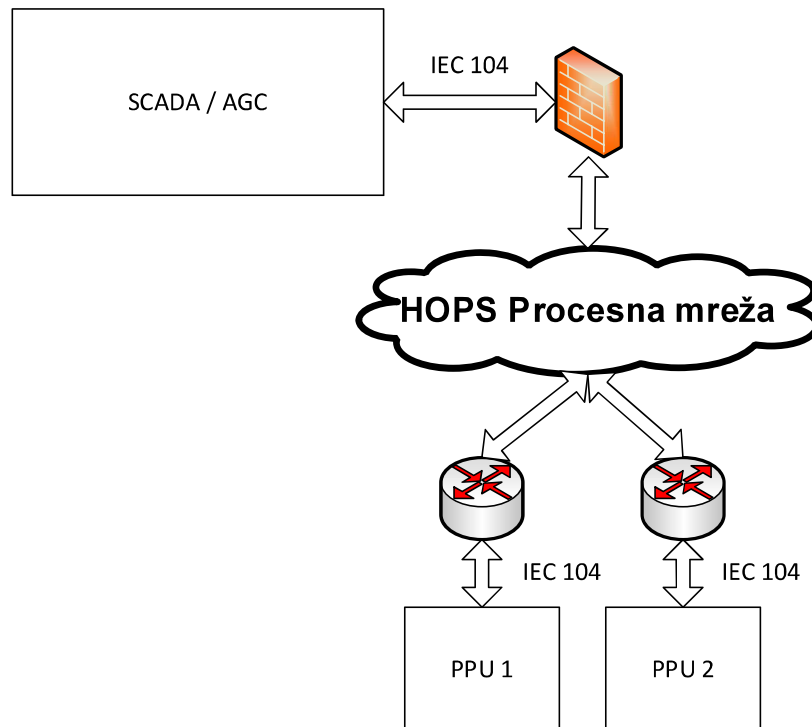
### 1) PPU priključen na prijenosnu mrežu

U slučaju pružanja pomoćne usluge korisnika mreže priključenog na prijenosnu mrežu, komunikacija s korisnikom mreže se ostvaruje putem postojeće procesne mreže HOPS-a dostupne u trafostanici u kojoj se PPU povezuje.

Kroz mrežu HOPS-a je ostvarena mrežna redundancija (barem 2 mrežna puta) do NDC-a i RDC-a putem procesne mreže.

Na lokaciji PPU-a ugrađuje se mrežni usmjernik na koji se povezuje upravljačka oprema PPU-a (DAS ili PLC).

PPU se povezuje putem IEC 60870-5-104 protokola za razmjenu podataka u realnom vremenu gdje lokalni (DAS ili PLC) uređaj inicira komunikaciju (IEC 60870-5-104 Master način rada) prema sustavu SCADA/AGC u HOPS-u.



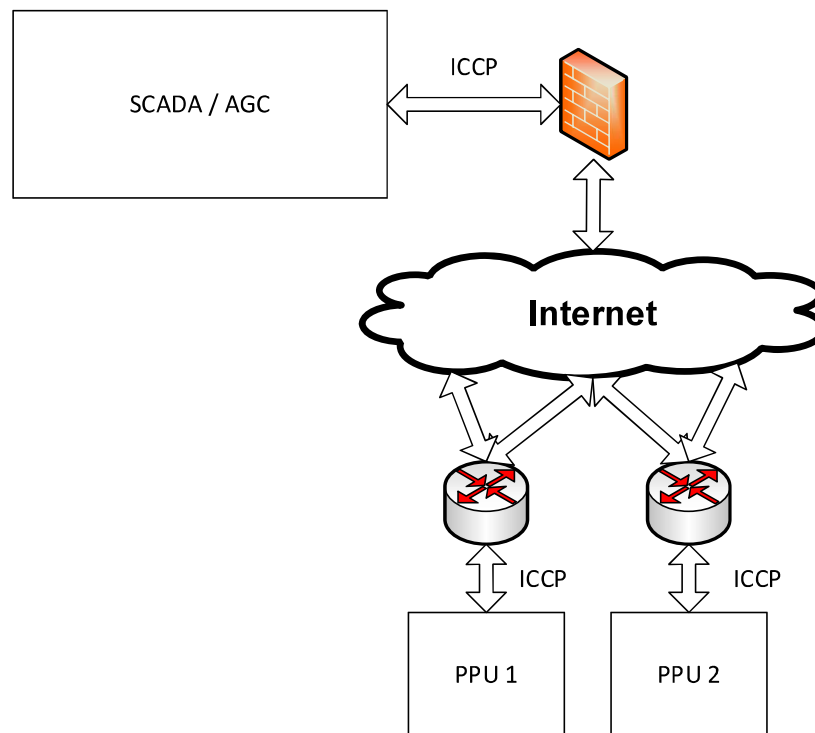
Slika 1 Komunikacija prema PPU priključenom na mrežu HOPS-a

## 2) PPU priključen na distribucijsku mrežu ili skupina korisnika mreže priključenih na prijenosnu i/ili distribucijsku mrežu

U slučaju pružanja pomoćne usluge korisnika mreže priključenog na distribucijsku mrežu, PPU nije direktno električni priključen na mrežu u vlasništvu HOPS-a, već je povezan na mrežu HEP ODS-a ili nekog drugog operatora distribucijskog sustava. U ovome slučaju nije moguća direktna komunikacija prema sustavu SCADA/AGC putem procesne mreže HOPS-a.

Za potrebe povezivanja PPU priključenog na distribucijsku mrežu ili skupine korisnika mreže priključenih na prijenosnu i/ili distribucijsku mrežu, treba imati 2 mrežna priključka putem javno dostupnih mreža telekom operatora. Redundancija se mora ostvariti na način da se veza realizira putem dva različita telekom operatora (ukoliko se radi o istoj tehnologiji) ili dvije različite tehnologije povezivanja (npr. Mobilna veza + optička veza/DSL).

PPU se povezuje putem IEC 60870-6 (TASE.2/ICCP) protokola za razmjenu podataka u realnom vremenu.



Slika 2 Komunikacija prema PPU priključenom na distribucijsku mrežu ili skupini korisnika mreže priključenih na prijenosnu i/ili distribucijsku mrežu

### **3. Sigurnost**

Obzirom da se PPU povezuje sa sustavom SCADA/AGC u HOPS-u, nužno je da zadovolji minimalno slijedeće sigurnosne kriterije:

#### **1) Fiksna IP adresa**

Ukoliko se spajanje izvodi direktnom vezom u trafostanici HOPS-a na lokaciji će biti postavljen mrežni usmjernik i pružatelju pomoćne usluge će biti dodijeljena fiksna IP adresa.

U slučaju povezivanja PPU-a na distribucijskoj mreži ili skupine korisnika mreže priključenih na prijenosnu i/ili distribucijsku mrežu putem javno dostupnih telekom mreža, PPU mora osigurati fiksnu IP adresu za sve veze prema nadređenom centru.

#### **2) VPN**

Ukoliko je veza ostvarena putem javno dostupne mreže telekom operatora PPU će se dodatno povezati putem VPN veze (L2TP protokolom) kako bi podaci bili enkriptirani. U tom slučaju PPU dužan je ispuniti VPN izjavu s korisničkim podacima za koje HOPS odobrava pristup.

#### **3) Certifikat**

Za potrebe VPN povezivanja putem L2TP protokola HOPS će generirati korisnički certifikat koji se dostavlja PPU-u.

Sva komunikacija prema sustavu SCADA/AGC u HOPS-u ide preko mrežnog vatrozida u kojem se propuštaju samo određene mrežne usluge.

U slučaju nekih nedostataka u mreži, PPU je dužan pravovremeno obavijestiti HOPS o nedostatku i poduzeti potrebne korake da sustav dovede u funkcionalno stanje.



## 4. Razmjena podataka

### 4.1. Razmjena podataka s PPU aFRR

PPU će biti povezan u sustav SCADA/AGC instaliran u NDC-u i RDC-u. Komunikacija između PPU-a i HOPS-a je dvosmjerna i izvodi se minimalno svake 2 sekunde koliko je vrijeme izvođenja aFRR-a u HOPS-u.

Tablica 1 Minimalni skup podataka koji se šalje portfelju za pružanje rezerve aFRR

	Veličina	Opis	Tip
<b>Zahtjev</b>	MW	točni iznos zahtijevane snage od PPU-a	Portfelj za pružanje rezerve
<b>Pong</b>	Integer (1-999)	odgovor na PING brojač dobiven od PPU-a – test komunikacije	Portfelj za pružanje rezerve
<b>Indikacija u REG</b>	Dvostruka indikacija	indikacija da se PPU trenutno koristi u aFRR-u	Portfelj za pružanje rezerve

Tablica 2 Minimalni skup podataka koji se prima od portfelja za pružanje rezerve aFRR

	Veličina	Opis	Tip
<b>Regulacijska radna snaga</b>	MW	trenutna mjerena radna snaga portfelja koji sudjeluje u regulaciji	Portfelj za pružanje rezerve
<b>Gornja granica opsega regulacije</b>	MW	trenutna gornja granica opsega koja se koristi u sustavu aFRR-a za trenutni interval	Portfelj za pružanje rezerve
<b>Planirana bazna snaga</b>	MW	planirana bazna snaga za 5 min unaprijed	Portfelj za pružanje rezerve
<b>Donja granica opsega regulacije</b>	MW	trenutna donja granica opsega koja se koristi u sustavu aFRR-a za trenutni interval	Portfelj za pružanje rezerve
<b>Ping</b>	Integer (1-999)	brojač koji se šalje od PPU-a – test komunikacije (integer broj od 1 do 999) i mijenja se svakim uspješnim prijemom PONG-a	Portfelj za pružanje rezerve
<b>Indikacija Mjerenje u kvaru</b>	Dvostruka indikacija	signal kojim PPU signalizira da ima kvar na mjerenju snage	Portfelj za pružanje rezerve

Tablica 3 Minimalni skup podataka koji se prima od portfelja za pružanje rezerve aFRR za pojedinu tehničku jedinicu snage preko 1,5 MW

	Veličina	Opis	Tip
<b>Mjerena radna snaga tehničke jedinice</b>	MW	trenutna mjerena snaga pojedine tehničke jedinice koja sudjeluje u regulaciji	Tehnička jedinica
<b>Postavna snaga tehničke jedinice</b>	MW	trenutna postavna snaga pojedine tehničke jedinice koja sudjeluje u regulaciji	Tehnička jedinica
<b>Planirana bazna snaga tehničke jedinice</b>	MW	planirana bazna snaga pojedine tehničke jedinice za 5 min unaprijed	Tehnička jedinica
<b>Indikacija u REG</b>	Dvostruka indikacija	indikacija za pojedinu tehničku jedinicu koja sudjeluje u pružanju usluge aFRR	Tehnička jedinica
<b>Indikacija Mjerenje u kvaru</b>	Dvostruka indikacija	signal kojim PPU signalizira da ima kvar na mjerenju snage neke tehničke jedinice	Tehnička jedinica

#### 4.2. Razmjena podataka s PPU mFRR

Tablica 4 Minimalni skup podataka koji se prima od portfelja za pružanje rezerve mFRR

	Veličina	Opis	Tip
<b>Regulacijska radna snaga</b>	MW	trenutna mjerena radna snaga koja sudjeluje u regulaciji	Portfelj za pružanje rezerve
<b>Planirana bazna snaga</b>	MW	planirana bazna snaga za 5 min unaprijed	Portfelj za pružanje rezerve
<b>Indikacija Mjerenje u kvaru</b>	Dvostruka indikacija	signal kojim PPU signalizira da ima kvar na mjerenju snage	Portfelj za pružanje rezerve

Tablica 5 Minimalni skup podataka koji se prima od portfelja za pružanje rezerve mFRR za pojedinu tehničku jedinicu snage preko 1,5 MW

	Veličina	Opis	Tip
<b>Mjerena radna snaga tehničke jedinice</b>	MW	trenutna mjerena snaga pojedine tehničke jedinice koja sudjeluje u regulaciji	Tehnička jedinica
<b>Planirana bazna snaga tehničke jedinice</b>	MW	planirana bazna snaga pojedine tehničke jedinice za 5 min unaprijed	Tehnička jedinica
<b>Indikacija Mjerenje u kvaru</b>	Dvostruka indikacija	signal kojim PPU signalizira da ima kvar na mjerenju snage neke tehničke jedinice	Tehnička jedinica

U tablicama 1, 2, 3, 4 i 5 naveden je minimalni skup podataka koji se razmjenjuju s pojedinim portfeljem za pružanje rezerve ili tehničkom jedinicom. HOPS ima pravo zatražiti dodatni skup podataka koji su nužni zbog specifičnosti spajanja nekog novog tipa tehničkih jedinica.